

## СЕРВІСНІ ЦЕНТРИ «ПОСТЕХ»:

м. Київ  
вул. Магнітогорська, 1  
т.: (044) 393-14-15  
service@budpostach.com.ua

м. Біла Церква  
вул. Таращанська, 193  
т.: (04563) 3-30-65, (050) 387-49-26  
budpostach\_btc@ukr.net

м. Вінниця  
вул. Київська, 4  
т.: (0432) 55-21-43, 55-21-63, (050) 417-93-28  
service\_vinnitsa@mail.ru

м. Дніпродзержинськ,  
вул. Республіканська, 9А, оф.204  
т.: (050) 382-38-85  
bp-ddz@ukr.net

м. Дніпропетровськ,  
вул. Юнатів, 7  
т.: (0562) 35-06-06, (056) 371-21-39  
Dnepr\_BP@ukr.net

м. Донецьк  
вул. Сігова, 2, оф.8  
т.: (062) 297-21-13, (050) 448-46-43  
service\_dn@mail.ru

м. Житомир  
вул. Ватутіна, 81  
т.: (0412) 36-13-13, (050) 414-75-88  
budpostachzht@gmail.com

м. Запоріжжя,  
вул. Карпенко-Карого, 54А  
т.: (061) 220-18-54, (050) 352-53-81  
budpostach.zp@gmail.com

м. Івано-Франківськ  
вул. Короля Данила, 20, оф.10  
т.: (0342) 71-07-90, 71-07-91, (050) 446-12-55  
service@budpostach.if.ua

м. Кіровоград  
вул. Тереза, 27Б  
т.: (0522) 22-17-28, (095) 270-76-67  
kirovbudpostach@ukrpost.ua

м. Кременчуг  
вул. Київська, 3а, оф. 306  
т.: (05366) 53-583, (050) 315-85-20  
kr.budpostach@gmail.com

м. Кривий Ріг  
вул. Жовтнева, 18В  
т.: (056) 462-99-05(04), (050) 446-19-20  
budpostach\_krrog@gmail.com

м. Луганськ  
вул. Лінєва, 68  
т.: (0642) 93-51-71  
office@budpostach.lugansk.ua

м. Луцьк  
вул. Ровенська, 44  
т.: (0332) 72-93-43, (050) 382-64-04  
budpostach\_lutsk@mail.ru

м. Львів  
ул. Городоцька, 174 (терит. Мотозаводу)  
т.: (032) 295-25-49, (050) 384-58-50  
lvivserviceb@gmail.com

м. Маріуполь,  
вул. Фонтанна, 70, оф. 2210  
т.: (0629) 40-33-60, 40-22-85, (050) 411-22-94  
e-mail: bp\_mariupol@ukr.net

м. Мелітополь  
вул. Профінтерна, 14/2  
т.: (0619) 42-11-61, (050) 461-70-54  
bp\_melitopol@ukr.net

м. Миколаїв  
вул. Авангардна, 2А  
т.: (0512) 71-05-60, (095) 274-69-26  
budpostach\_nk@optima.com.ua

м. Одеса  
пр. Новомосковська дорога, 3  
т.: (048) 728-74-80  
office@budpostach.od.ua

м. Полтава  
вул. Половкі, 66Б  
т.: (0532) 615-701, (050) 382-58-51  
budpostach\_pl@ukr.net

м. Рівне  
вул. Курчатова, 34, оф. 111  
т.: (0362) 64-23-70  
service.rovno@gmail.com

м. Сімферополь  
вул. Артилерійська, 90  
т.: (0652) 27-01-98, (050) 344-70-26  
simfer\_budpostach@ukr.net

м. Суми  
вул. Прокоф'єва, 19, оф. 3  
т.: (0542) 65-86-29, 65-86-18, (050) 387-49-36  
sumybudpostach@gmail.com

м. Тернопіль  
вул. Бродівська, 44  
т.: (0352) 22-36-38, 22-36-39  
budpostach\_TER@mail.ru

м. Ужгород  
вул. Краснодонців, 1  
т.: (0312) 66-12-90, (050) 387-49-38  
uzh.budpostach@mail.ru

м. Харків  
Наб.Крупської, 5  
т.: (057) 738-69-37; 738-69-47, (050) 418-66-92  
bp-kharkov@ukr.net

м. Херсон  
вул. Ілліча, 86а  
т.: (095) 274-69-41  
budpostach@tlc.kherson.ua

м. Хмельницький  
вул. Трудова, 9  
т.: (0382) 743-309, 743-310, (050) 416-40-86  
budpostach\_km@ukr.net

м. Черкаси  
вул.Смілянська, 145  
т.: (0472) 65-14-93, 65-14-97, (050) 352-58-35  
budpostach-ck@ukr.net

м. Чернівці  
вул. Жасмінна, 3А  
т.: (0372) 58-68-02  
chernivtsi.bud@yandex.ru

м. Чернігів  
пр. Миру, 310А  
т.: (04622) 62-35-75, (050) 414-75-72  
budpostach\_chernigov@mail.ru

## Стрічкова шліфувальна машина

# ЛШ 7675



## Інструкція користувача

## Загальні відомості про безпеку

**УВАГА!** Повністю прочитайте інструкцію. Недотримання наведених нижче інструкцій може викликати ураження електричним струмом, виникнення пожежі й/або нанесення важких травм.

Термін "електроінструмент", використаний в інструкції, позначає електричний інструмент із живленням від електричної мережі (з кабелем живлення) і акумуляторний електроінструмент (без кабелю живлення).

## ЗБЕРІГАЙТЕ ЦЮ ІНСТРУКЦІЮ

### Робоча площа

-Дотримуйтесь чистоти й підтримуйте належну освітленість на робочому місці. Безладдя на робочому місці і його погане освітлення можуть привести до нещасних випадків.

-Не використовуйте електроінструмент у вибухонебезпечному середовищі, тобто в безпосередній близькості від легкозаймистих рідин, газів або пилу. У процесі роботи електроінструмент іскрить, і іскри можуть запалити газу або пил.

-При роботі з електроінструментом не допускайте дітей або сторонніх осіб на Ваше робоче місце. Відволікання Вашої уваги може привести до втрати контролю над роботою інструменту.

### Електрична безпека

-Подвійна ізоляція виключає необхідність у потрібному проводі із заземленням.

-Уникайте механічних контактів з такими заземленими поверхнями, як трубопроводи, системи опалення, плити й холодильники. При контакті людини із заземленими предметами під час роботи інструментом імовірність електрошока істотно зростає.

-Оберігайте електроінструмент від впливу дощу й вологи. Потрапляння води в електроінструмент підвищує ймовірність електричного удару.

-Використовуйте кабель тільки за призначенням. Не допускається тягти й пересувати електроінструмент за кабель або використовувати кабель для витягування вилки з розетки. Оберігайте кабель інструменту від впливу високих температур, мастил, гострих частин, що рухаються.

Ушкоджений або заплутаний кабель підвищує можливість електричного удару.

### Перелік комплекту:

1. Стрічкова шліфувальна машина ЛШ 7675 - 1 шт.
2. Мішок збору пилу - 1 шт.
3. Інструкція користувача з гарантійним талоном - 1 шт.

## Технічні характеристики

|                              |                        |
|------------------------------|------------------------|
| Частота струму               | 220 В~                 |
| Напруга живлення             | 50 Гц                  |
| Споживана потужність         | 750 Вт                 |
| Кількість обертів            | 200 об/хв              |
| Розмір шліфувальної стрічки  |                        |
| ширина                       | 76 мм                  |
| довжина                      | 457 мм                 |
| Вага                         | 2,8 кг                 |
| Рівень акустичного тиску     | 93,5 Дб                |
| Потужність акустичного тиску | 106,5 Дб               |
| Вібрація                     | 2,099 м/с <sup>2</sup> |

## ВАЖЛИВА ІНФОРМАЦІЯ

Ви придбали продукцію не професійного призначення, призначену винятково для використання в домашніх умовах.

При роботі слід дотримуватися наступних правил:

- На кожні 15 хвилин роботи - 15 хвилин відпочинку.
- Напруга в мережі повинна відповідати значенню, зазначеному на інструменті та в інструкції з експлуатації.
- Ремонти повинні робитися тільки кваліфікованими фахівцями в авторизованих сервісних центрах "РОСТЕХ"
- Розкриття або розбирання інструменту припиняє дію гарантії (більш докладно див. "Гарантійний Талон").

## **Шліфувальна стрічка повинна бути рівно закріплена на ролики (4) і не повинна провисати!**

### **Використання сопла викиду пилу**

У комбінації з мішком збору пилу (7) або зовнішнім збирачем пилу, сопло відводу пилу видаляє пил з оброблюваної поверхні.

### **Вмикання й вимикання**

- Для вмикання інструменту натисніть кнопку вмикання (1)
  - Для вимикання інструменту відпустіть кнопку вмикання (1)
  - Для вмикання інструменту на тривалу роботу, повністю натисніть кнопку вмикання (1) і, утримуючи її, натисніть кнопку фіксації (2). Потім відпустіть кнопку вмикання (1).
- Щоб вимкнути режим тривалої роботи, натисніть знову кнопку вмикання (1).

Ніколи не використовуйте інструмент для шліфування намагнічених поверхонь.

### **Чищення й обслуговування**

Інструмент не вимагає ніякого спеціального обслуговування. Регулярно чистіть вентиляційні отвори.

### **Умови утилізації**

Цей інструмент потребує утилізації, не викидайте його разом з побутовими відходами.

## **Особиста безпека**

- Уважно стежте за тим, що Ви робите й виконуйте роботу обдумано.
- Не користуйтеся електроінструментом, якщо Ви втомилися або під впливом транквілізаторів, алкоголю або медичних препаратів.
- Одягніться правильно. Не надягайте довільний одяг і прикраси при роботі з інструментом. Маючи довге волосся, ховайте його, одяг і рукавички тримайте вдалині від частин, що рухаються, тому що вони можуть бути затягнуті в механізм.
- Щоб уникнути таких випадків, переконайтеся, що інструмент вимкнений перед вмиканням його в мережу. Перенос інструменту з пальцем на вимикачі може викликати його вмикання.
- Видаляйте регулювальні або гайкові ключі перед вмиканням інструменту. Наявність їх на обертових частинах інструменту може призвести до травм.
- Не перенапружуйтеся. Тримайте правильну стійку й баланс під час роботи це допоможе поліпшити контроль у несподіваних ситуаціях.
- Використайте засоби індивідуального захисту. Захисні окуляри обов'язкові. Засоби індивідуального захисту, такі як пилозахисний респіратор, нековзке захисне взуття, шлем-каска, засоби захисту органів слуху застосовуються у відповідних умовах роботи і мінімізують можливість одержання травм.

## **Використання і зберігання**

- Використайте кріплення або інші пластикові пристосування, щоб утримувати оброблювану деталь. Утримання деталі рукою або тілом нестабільне й може призвести до втрати контролю.
- Не використовуйте надмірне зусилля в роботі. Використайте той інструмент, що призначений для даної роботи. З ним Ви виконаєте роботу швидше та надійніше, використовуючи весь діапазон його можливостей.
- Не використовуйте інструмент із несправним вимикачем. Інструмент із несправним вимикачем небезпечний і підлягає ремонту.
- Відключіть вилку із джерела живлення, перед тим як робити будь-які регулювання, заміну насадок або зберігання інструменту. Подібні заходи безпеки зменшують ризик несподіваного вмикання інструменту.
- Зберігайте невикористаний інструмент поза доступом дітей та інших людей, що не мають досвіду роботи.
- Використайте інструмент із обслуговуванням. Зберігайте відрізний інструмент наточеним і чистим. Інструмент, збережений належним чином, буде служити довше.
- Стежте за розрегулюванням частин, що рухаються, ушкодженням частин інструменту й інших умов, які можуть перешкодити нормальній експлуатації інструменту. Якщо він ушкоджений, потрібно звернутися в сервісний центр перед використанням.

- Використовуйте тільки ті приналежності, які рекомендовані виробниками Вашої моделі. Аксесуари, які можуть підходити до одного інструменту, можуть бути небезпечні при використанні на іншому.

### Сервісне обслуговування

- Тільки кваліфікований персонал може виконувати обслуговування інструменту. Обслуговування або тех. підтримка, зроблена некваліфікованим персоналом, може викликати ризик заподіяння травми.
- При проведенні ремонту інструменту, використовуйте тільки ідентичні запчастини. Недотримання цього правила може спричинити електричний шок або травму.

### Специфічні правила безпеки

- Закріплюйте інструмент на робочій поверхні під час виконання робіт, коли оброблювані деталі можуть бути сховані дроти або джгути. Дроти під напругою, контактуючи з відкритими металевими частинами інструмента, передає напругу через них, і оператор піддається електрошoku.
- Мітка на Вашому інструменті повинна мати наступні символи:

|                    |   |                    |
|--------------------|---|--------------------|
| V                  | - | Вольти             |
| A                  | - | Амperi             |
| Гц                 | - | Герци              |
| ~                  | - | Змінний струм      |
| /хв. <sup>-1</sup> | - | обертів за хвилину |

### Примітки

- Не використовуйте подовжувачів або заміну вилок.
- Ушкоджений або зношений шнур живлення повинен бути замінений негайно у кваліфікованому сервісному центрі.
- Для Вашої безпеки надягайте захисні окуляри.
- Не працюйте у вологій або в мокрій обстановці.
- Ізоляція стає тонше, якщо інструментом не користувалися досить довгий час. Якщо опір між обмоткою й тілом менше ніж 7,5 Ом, вона повинна бути висушена перед використанням.
- Після тривалої експлуатації щітки можуть бути зношені й працювати з виділенням великої кількості іскор. У цьому випадку їх необхідно замінити, інакше двигун може бути ушкоджений.

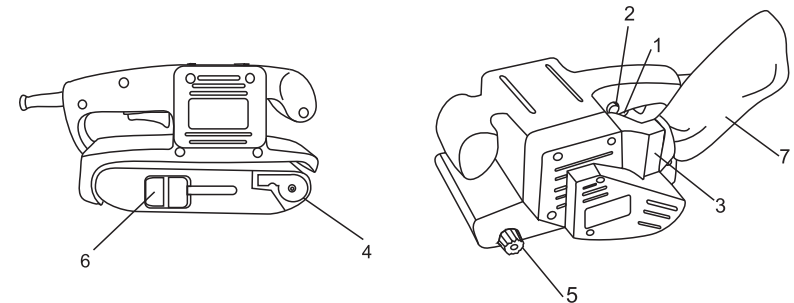
### Особливі інструкції з безпеки для шліфмашини

- Дотримуйтесь відповідних правил під час шліфування фарбованих поверхонь.
- Використовуйте по можливості пилосос для збору пилу.
- Видаляйте забруднення та сміття на робочій площі для безпечного використання інструменту.
- Приділяйте особливу уважність при роботі з пофарбованими поверхнями:

- Сторонні люди, що входять у робочу зону, повинні одягати спеціальну маску для захисту від пилу фарби та випаровувань.
- Діти та вагітні жінки не повинні входити до робочої зони.
- Не приймайте їжу, не пийте та не паліть на робочому місці.

### Опис

Дана стрічкова шліфмашина призначена для шліфування дерева, дерев'яних виробів, металу й підготовки поверхонь для фарбування.



1. Кнопка вмикання
2. Кнопка фіксації
3. Сопло викиду пилу
4. Ролики для стрічки
5. Ручка центрування стрічки
6. Важіль натягу стрічки
7. Мішок збору пилу

### Установка шліфстрічки

- Потягніть важіль натягу стрічки (6) на себе й відведіть його наскільки це можливо.
- Візьміть шліфстрічку потрібного розміру й надягніть її на ролики (4). Стежте за тим, щоб стрілка на внутрішній стороні стрічки відповідала тому ж напрямку стрілки на шліфмашині.
- Переконайтеся, що шліфлента пряма й отцентрована на роликах.
- Натисніть важіль натягу стрічки.
- Включіть шліфмашину й дайте стрічці прокрутитись декілька раз. Під час обертання стрічки відрегулюйте ручкою центрування стрічки (5) прямий рух стрічки.



## Регламент проведення гарантійного ремонту електроінструментів ростех

Фірма "РОСТЕХ" здійснює гарантійний ремонт, за наявності товарного чи касового чеку (рахунка-фактури) з відміткою про дату продажу, а також заповнений відповідним чином технічний паспорт на електроінструмент чи гарантійний талон.

На території України на електроінструмент "РОСТЕХ" надається гарантія 12 місяців з дня купівлі.

Для електроінструменту "РОСТЕХ" є можливість подовжити гарантійний термін на другий або третій рік. Для цього після закінчення першого та другого гарантійного періоду, необхідно в 14-денний термін пройти періодичне обслуговування електроінструменту. Заміна всіх необхідних запасних частин виконується за рахунок покупця. Рішення о заміні запасних частин приймає уповноважений співробітник сервісного центру. Ця пропозиція не поширюється на акумуляторні шуруповерти, височастотне обладнання, акумуляторні батареї, заряджувальні пристрої та приладдя, що входить у комплект поставки.

Пошкодження, що виникли через застосування неякісного матеріалу чи дефект збірки, що мав місце з вини виробника, усуваються безкоштовно.

Гарантія здійснюється шляхом безкоштовного ремонту або заміни дефектного вузла (деталі). Замінені дефектні вузли (деталі) переходять у власність фірми "РОСТЕХ".

Рекламації визнаються тільки в тому випадку, коли інструмент передається в нерозібраному вигляді продавцю чи в авторизовану сервісну майстерню по обслуговуванню інструменту фірми "РОСТЕХ".

**УВАГА!** При виконанні ремонту вимагайте в сервісній майстерні номер ремонтної карти, де обов`язково вказується вид та причина пошкодження, вид ремонту (чи необхідність заміни), термін, коди необхідних для ремонту запасних частин, прізвище та підпис особи, що прийняла інструмент в ремонт, дата прийому.

### Порядок проведення гарантійного ремонту:

1. При виявленні явних дефектів інструменту або приладдя до нього необхідно передати її до сервіс-центру або дилеру компанії "РОСТЕХ", що продав цей інструмент, з обов`язковим листом, у якому пояснюється ситуація виявлення дефектів.
2. Гарантійний ремонт здійснюється безкоштовно.
3. При відмові в гарантійному ремонті Авторизований Сервісний Центр зобов`язаний по вимозі клієнта надати акт технічної експертизи з зазначенням причин відмови.

### Гарантія не поширюється на випадки:

- ❖ відсутній документ про купівлю
- ❖ інструмент був куплений більш ніж 12 місяців тому;
- ❖ документ про купівлю не відноситься до даного виробу;
- ❖ товарний чек зроблений після покупки;
- ❖ дані в технічному паспорті чи гарантійному талоні були витерті чи змінені;
- ❖ на періодичне обслуговування інструменту, пов`язане з заміною деталей, змащування, внаслідок їх природного зносу (наприклад, заміна відпрацьованого мастила, зношених ущільнювальних гумових кілець, втулок, сальників, вугільних щіток, природнозношених патронів перфораторів та дрилів, шліфувальних платформ та гумових демпферів, шківків та зубчастих ременів і т.п.);
- ❖ на частини електроінструменту, що вийшли з ладу через несвоєчасне проведення періодичного обслуговування електроінструменту, виконаного особою, не уповноваженою фірмою - виробником із застосуванням неоригінальних запасних частин;
- ❖ на пошкодження, що виникли внаслідок перевантаження чи неправильної експлуатації, а також недбалості експлуатації (падіння, зовнішні механічні пошкодження, дія зовнішнього полум`я, потрапляння рідин та сторонніх предметів у вентиляційні отвори електроінструменту, механічні пошкодження пилозахисних кожухів та їх природний знос, потрапляння всередину комах чи тварин і т.п., а також дії нездоланих сил (пожежа, повінь, блискавка та ін.);
- ❖ на пошкодження, що виникли внаслідок незалежного електричного контакту;
- ❖ якщо побутовий електроінструмент застосовувався з професійною чи промисловою метою;
- ❖ на електроінструмент, в якому застосовувались затуплені ріжучі інструменти;
- ❖ на пошкодження, що виникли внаслідок неправильного транспортування чи зберігання;
- ❖ інструмент надається у розібраному вигляді чи зі слідами самостійного розкриття.